



Manuel du propriétaire TDAI-2170

Version 1.7

Bienvenue

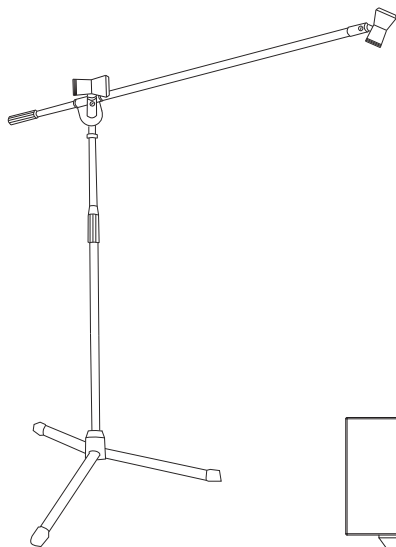
Félicitations pour votre achat de l'amplificateur Lyngdorf Audio TDAI-2170 entièrement numérique intégrant la technologie RoomPerfect™.

Grâce à cet achat, vous avez rejoint les rangs d'une élite qui estime qu'un son parfait est plus qu'un luxe. C'est une nécessité. Le TDAI-2170 offrira une expérience audio qui dépassera nettement vos attentes. Nous vous remercions pour la confiance que vous témoignez à Lyngdorf Audio.

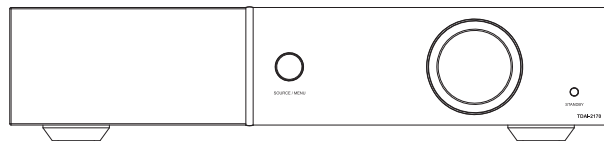
Ce manuel vous donnera une vue d'ensemble de la façon de configurer votre système. Lisez le manuel attentivement pour mieux comprendre les capacités de votre TDAI-2170. Pour des informations plus détaillées concernant les technologies utilisées dans les produits Lyngdorf Audio, consultez le site www.lyngdorf.com.

Contenu de la boîte	4	5.2 Remote control / Télécommande.....	39
Configuration guidée	8	5.3 ICC	39
Utiliser le TDAI-2170 en système Surround.....	15	5.4 Speaker setup guide / Configuration guidée.....	41
RoomPerfect™	19	5.5 Second speaker setup / Réglage de la deuxième enceinte.....	42
Installation du pilote audio de lecture USB	28	5.6 Outputs / Sorties.....	42
Menus.....	29	5.7 Trigger mode	50
1 RoomPerfect™	29	5.8 Lock setup / Configuration du verrouillage	50
2 Voicing / Arrangement	29	5.9 Software info / Informations logicielles	51
3 Speaker setup / Configuration de l'enceinte.....	29	5.10 Factory reset / Rétablir les réglages d'usine.....	51
4 Setup / Réglage	30	FAQ et recommandations	52
4.1 Inputs / Entrées	30	Détection des pannes RoomPerfect™	54
4.2 Configuration de RoomPerfect™	32	Nettoyage et entretien	56
4.3 Volume	34	Manuel de contrôle série	56
4.4 Voicings / Arrangements.....	34	Assistance technique	57
4.5 Display / Écran	35	Caractéristiques techniques.....	58
4.6 HDMI.....	35		
5 Advanced settings / Réglages avancés	39		
5.1 Auto off / Mise hors tension automatique.....	39		

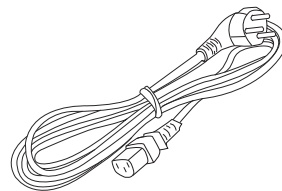
Contenu de la boîte



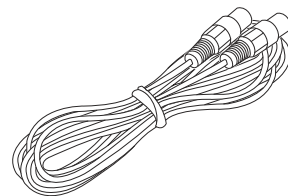
Support pour microphone



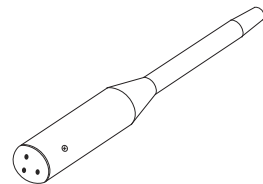
TDAI-2170



Cordon d'alimentation



Câble XLR - XLR de 8 m



Microphone



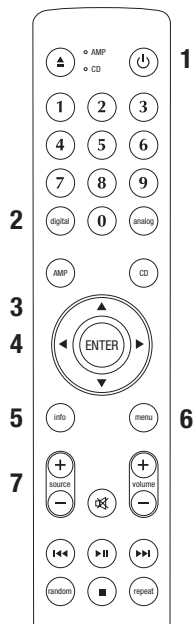
Télécommande

Télécommande

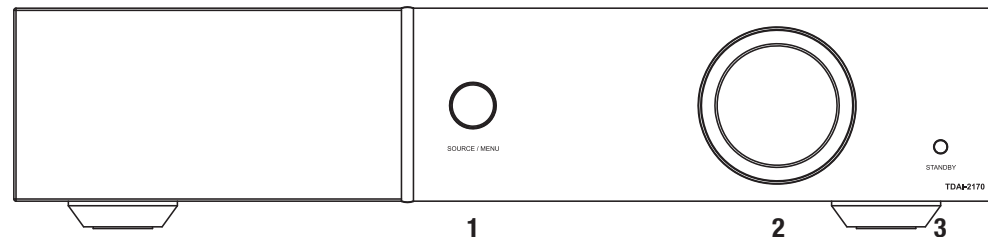
- les touches les plus utilisées

1. **Standby** Permet de mettre le TDAI-2170 sous tension et en mode standby (veille).
2. **Numérique et analogique** Sélectionne ou, si elle est déjà active, passe à l'entrée suivante.
3. **Haut/Bas** Alterne entre les filtres RoomPerfect™ disponibles. Augmente et diminue les réglages dans le menu.
4. **Gauche/Droite** Alterne entre le neutre et les arrangements disponibles. Utilisé pour parcourir le menu.
5. **Infos** Affiche des informations sur le niveau et le type du signal d'entrée.
6. **Menu** Appuyez pour accéder au menu. Une fois dans le menu, appuyez pour revenir en arrière ou annuler.
7. **Source +/-** Alterne entre les entrées actives.

Note: Si TDAI-2170 ne répond pas à la télécommande, appuyez sur la touche AMP et réessayez. Si cela ne fonctionne pas, vérifiez les batteries.



Commandes du panneau frontal



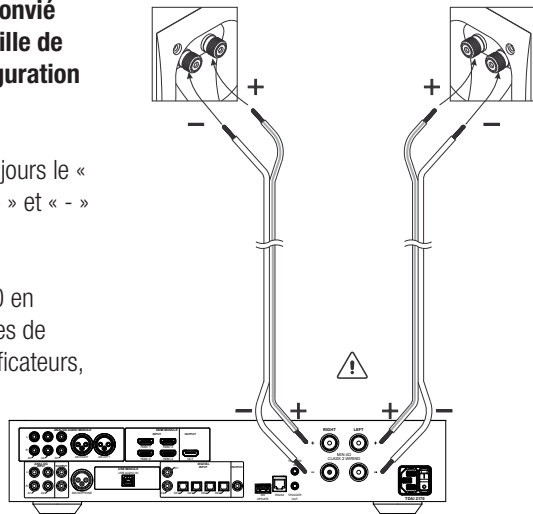
1. **Source/menu** Appuyez et maintenez enfoncé pour accéder au menu. Appuyez pour sélectionner un élément du menu. Appuyez et maintenez enfoncé pour quitter une menu. Faites tourner la molette vers la droite ou vers la gauche pour naviguer entre les sources audio et faire défiler le menu. Appuyez pour désactiver et activer le son.
2. **Mollette de volume** Ajustez le volume en faisant tourner la mollette vers la gauche ou la droite.
3. **Bouton Standby** Permet de mettre le TDAI-2170 sous tension et en mode standby (veille).

Configuration guidée

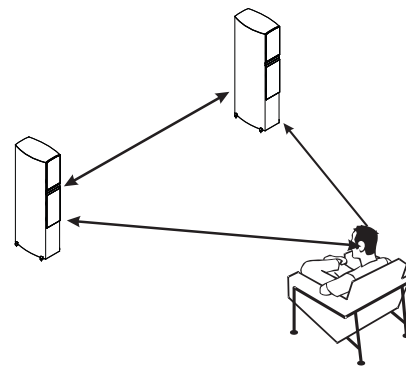
Au démarrage du TDAI-2170, vous serez convié à lancer la configuration guidée. Cette feuille de conseils vous fournira une aide à la configuration guidée.

Lorsque vous branchez les enceintes, reliez toujours le « + » et le « - » de l'amplificateur aux bornes « + » et « - » correspondantes de l'enceinte.

Avertissement: N'utilisez jamais le TDAI-2170 en mode Pont. En raccordant le + et le - des sorties de l'enceinte aux bornes de sorties d'autres amplificateurs, vous risquez, de part la nature même des amplificateurs qui sont entièrement numériques, de causer une surcharge de ces derniers.



Conseils pour configurer des enceintes



Triangle stéréo

Vous pouvez utiliser le triangle stéréo comme règle générale lorsque vous choisissez où placer vos enceintes. La distance entre les enceintes doit être identique à celle entre votre position d'écoute et les deux enceintes.

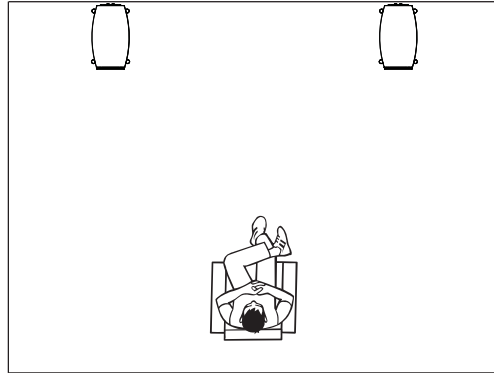
Conseil: Dans le cas de surfaces ou de sols durs, vous pouvez réduire les réflexions du sol en installant un tapis, un tableau, une étagère ou d'autres meubles, entre vous et les enceintes. Ces objets agissent comme des diffuseurs.

Trouvez la position des diffuseurs en demandant à quelqu'un de tenir un miroir contre le mur ou le sol opposé à l'enceinte. Quand vous pouvez voir l'enceinte dans le miroir depuis la position d'écoute, c'est que vous avez trouvé la position optimale pour le diffuseur.

Placement de l'enceinte

Pour une expérience d'écoute optimale, nous vous recommandons de placer vos enceintes contre le mur du fond, à l'opposé de votre position d'écoute favorite. Cela garantira la réflexion audio du mur du fond et le son direct atteindra vos oreilles en même temps, ce qui assurera une synchronisation parfaite.

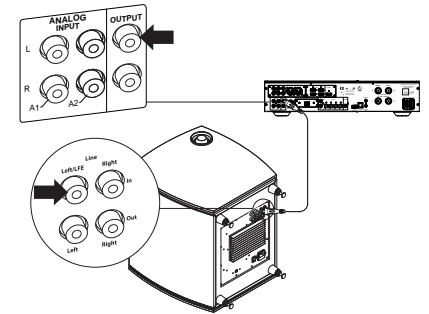
Si vos enceintes ont un port bass-reflex à l'arrière, laissez 5 cm/2 pouces d'espace avec le mur du fond. Cela garantira qu'il n'y a pas de gêne au niveau de la fonctionnalité du port.



Raccordement du caisson de graves

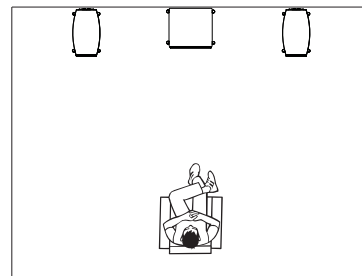
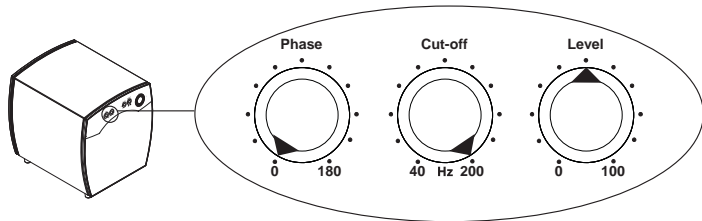
Dans une configuration de caisson de graves simple traditionnelle, branchez le caisson de graves à la sortie analogique du TDAI-2170. Pour configurer le caisson de graves stéréo, ou dans le cas où votre caisson de grave est équipé d'une entrée stéréo, utilisez aussi bien la sortie analogique de droite que de gauche.

Avertissement : Ne raccordez pas le TDAI-2170 à un caisson de graves aux entrées de haut-parleur si elles sont mises à terre. En raccordant le + et le - des sorties de l'enceinte aux bornes de sorties d'autres amplificateurs, vous risquez, de part la nature même des amplificateurs qui sont entièrement numériques, de causer une surcharge de ces derniers.



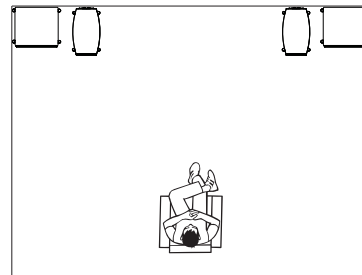
Commandes du caisson de graves

1. Le réglage de phase doit être de 0° .
2. La fréquence de coupure du caisson de graves doit être réglée sur la plage de fréquences la plus élevée possible.
3. Le niveau doit être réglé sur 50 % du volume maximal.



Placement du caisson de graves de graves

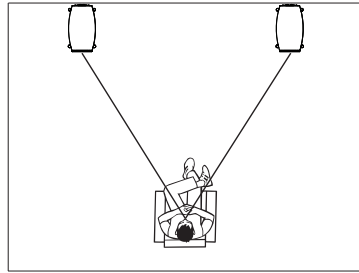
Si vous avez un seul caisson de graves, nous recommandons de le placer contre le mur entre les enceintes principales.



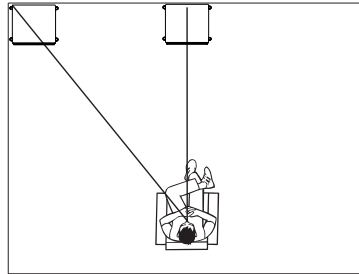
Si vous en avez deux, il est conseillé de les placer chacun dans un angle, dans l'alignement des enceintes principales.

Mesure des distances

Lorsque vous mesurez la distance avec vos enceintes principales, mesurez à partir de la position d'écoute (position de mise au point) devant les enceintes.

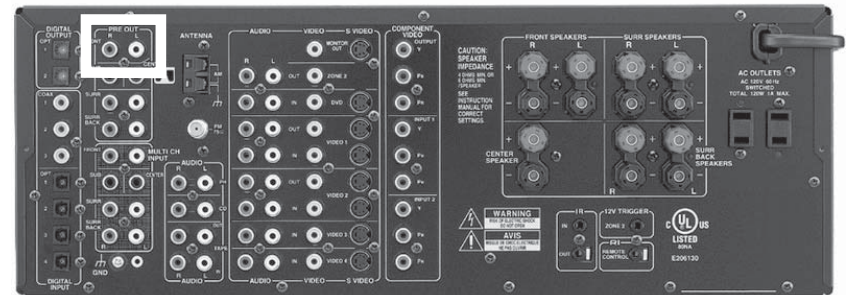


Lorsque vous mesurez la distance avec un caisson de graves, mesurez à partir de la position de mise au point dans le coin arrière du caisson.



Utiliser le TDAI-2170 en système Surround

En intégrant un TDAI-2170 avec RoomPerfect™ à vos paramètres de son Surround, vous optimisez l'utilisation de vos enceintes avant et de votre(vos) caisson(s) de grave pour vous permettre de profiter pleinement de votre expérience RoomPerfect™. Ce processus est plus simple qu'il n'y paraît.



Paramétrer un amplificateur

Ajustez les paramètres de votre amplificateur comme suit :

1. Aucun caisson de grave n'est connecté. À la place, il doit être connecté au TDAI-2170.
2. Enceintes avant : Utilisez des enceintes X-Large ou une référence équivalente pour profiter pleinement de l'ensemble des fréquences des enceintes.
3. Mesurez et paramétrez les distances et les temps d'attente de l'enceinte avant.
 - Mesurer la distance entre votre enceinte avant et votre enceinte droite et le caisson de grave s'il apparaît dans vos paramètres.
 - Notez la distance la plus longue mesurée et ajoutez 52 cm (soit 20, 5 pouces). Cela équilibrera le délai causé par le traitement par TDAI-2170.
 - Entrez ce numéro pour les DEUX enceintes (droite et gauche) dans le menu du receveur Surround.
4. Connectez la sortie pré-amplifiée du processeur Surround de l'enceinte avant à la sortie analogue stéréo du TDAI-2170.

Paramétrez le TDAI-2170 en système Surround

Pour le TDAI-2170, ajustez les paramètres de votre amplificateur comme suit:

1. Paramétrez les deux enceintes avant et le(s) caisson(s) de grave tel qu'indiqué dans le chapitre « Configuration de l'enceinte ».
2. Mesurez et entrez les distances correspondantes des enceintes et du caisson de grave.
3. Procédez au calibrage RoomPerfect™ du système stéréo.
4. Dans le processeur Surround, ajustez les niveaux afin d'uniformiser les systèmes Surround, centraux et stéréo.

Astuces

Vous pouvez paramétrer le TDAI-2170 pour obtenir un arrangement spécifique lorsque vous sélectionnez la sortie connectée à l'ampli-tuner Surround. Pour obtenir les directives concernées, veuillez consulter le chapitre 4.1.4 « Arrangement par défaut ».

Faites de votre TDAI-2170 un amplificateur de puissance en paramétrant l'arrangement Surround. Sélectionner la sortie connectée au processeur Surround et procédez comme suit dans le système du menu :

1. 'Setup' / 'Inputs' / 'Home Theater' / et choisissez 'Enable'.

Avvertissement : Ne testez pas ce réglage avec un CD ou un autre accessoire non-réglémenté de ce type.

RoomPerfect™

RoomPerfect™ est conçu pour analyser et corriger les effets négatifs de la salle d'écoute sur le son de l'enceinte.

Global listening / Écoute globale Le filtre d'écoute global améliore la qualité du son sur l'ensemble de la pièce. Quand vous écoutez de la musique dans une pièce sans position d'écoute fixe, le filtre global sera la meilleure option.

Focus listening / Écoute focalisée Écoute focalisée Le filtre de focalisation améliore la qualité du son à une position d'écoute spécifique, appelée « position focalisée ». C'est pourquoi la focalisation constitue la meilleure solution pour optimiser la qualité sonore sur une position d'écoute précise.

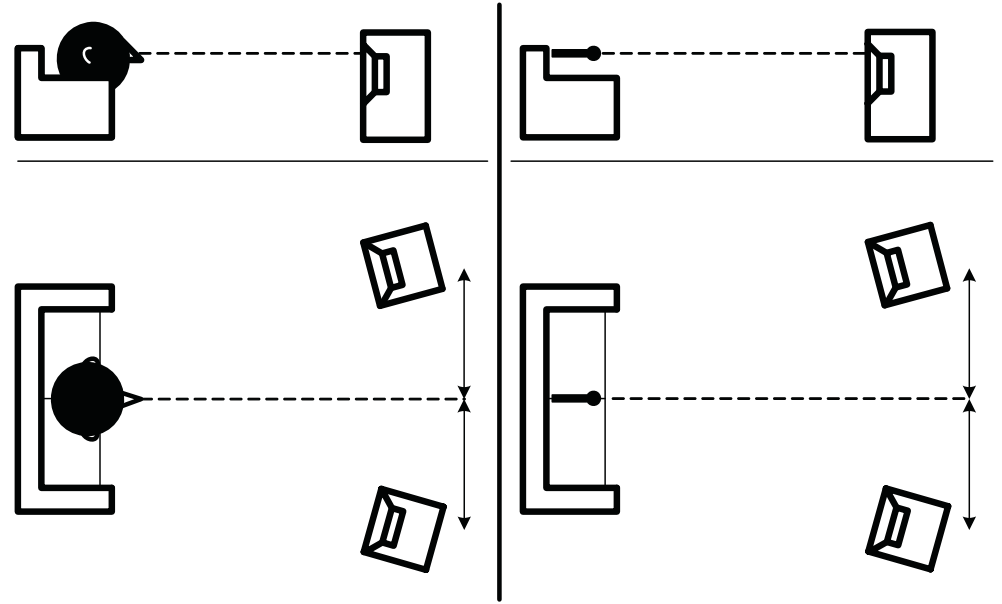
Voicings / Arrangements Un arrangement est un filtre d'égalisation qui peut être activé pour amplifier ou atténuer certaines fréquences d'après vos préférences personnelles. Cette égalisation vient s'ajouter aux corrections apportées par RoomPerfect™. Les réglages de l'égaliseur d'un arrangement donné sont affichés sur l'écran de l'amplificateur.

Placer le microphone dans la position focalisée

Quand vous êtes invité à placer le microphone dans la position focalisée, connectez-le à l'entrée du microphone du panneau arrière à l'aide du câble du microphone et positionnez ce dernier, en vous servant du support, dans votre position d'écoute principale. La hauteur et l'orientation du microphone doivent correspondre à la hauteur et à la direction de votre tête.

Appuyez sur Entrée et un signal de test débutera à partir de l'enceinte de gauche. Le TDAI-2170 donnera un volume optimal estimé pour étalonner le système ou acceptera le volume en cours. Réglez le volume si nécessaire et réessayez la mesure.

Le volume d'étalonnage ne doit pas être fort au point de risquer d'être inconfortable pour vous ou d'endommager vos enceintes. Si c'est le cas, réglez-le sur un niveau plus faible et plus approprié. Un volume plus faible peut générer une durée d'étalonnage plus longue ou une expiration de la mesure. Un volume faible et une mesure longue n'auront pas d'incidence sur la qualité du résultat final.



Mesure de la position focalisée

Quand le volume d'étalonnage a été réglé, RoomPerfect™ envoie une série de tonalités pour mesurer la position focalisée.

S'il y a du bruit dans la pièce, la mesure peut prendre plus de temps. Cela n'affectera pas la qualité du résultat final.

Consultez le dépannage relatif à RoomPerfect™ en cas de problème.

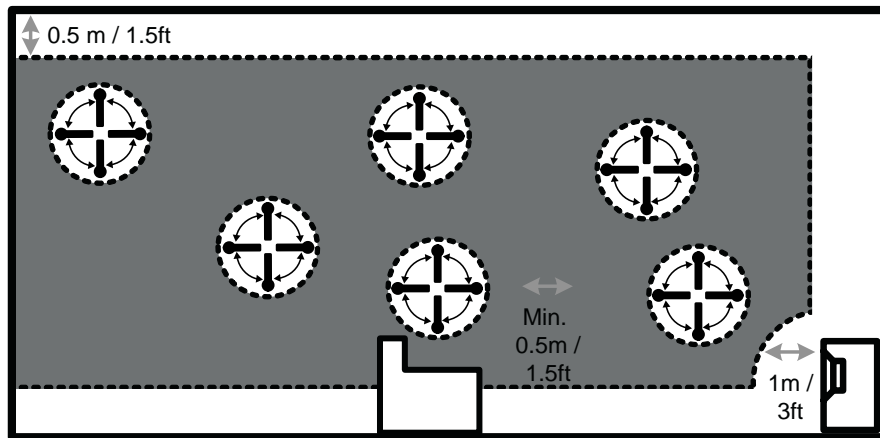
Mesure de positions aléatoires

Une fois que la position focalisée a été mesurée, l'étape suivante consiste à mesurer les propriétés acoustiques de la pièce. Il est important d'effectuer des mesures bien espacées afin d'obtenir une image complète des propriétés acoustiques de la pièce. Consultez la section de dépannage de RoomPerfect™, si la mesure a été interrompue prématurément.

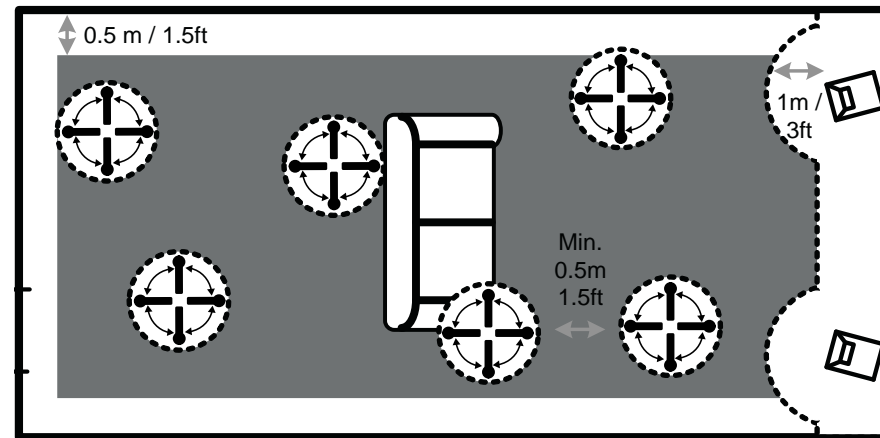
Continuez de prendre des mesures jusqu'à ce que RoomKnowledge atteigne 90 %.

Voici les règles générales à respecter lorsque vos mesurez la pièce :

- le microphone doit toujours disposer d'un angle direct vers le tweeter médium.
- le microphone doit être dans des positions, des hauteurs et des orientations aléatoires et variées. Pointez-le vers le haut, le bas, les côtés. Plus il y a de positions aléatoires, mieux c'est.
- les mesures doivent couvrir la pièce entière, pas seulement votre zone d'écoute.



- le microphone ne doit pas se trouver à moins de 0,5 m/1,5 pieds du sol, du plafond et des murs.
- le microphone doit se trouver à au moins 1 m/3 pieds de l'avant des enceintes.
- il doit y avoir au moins 50 cm/1,5 pied entre chaque mesure.
- ne prenez pas de mesures symétriques dans la pièce.



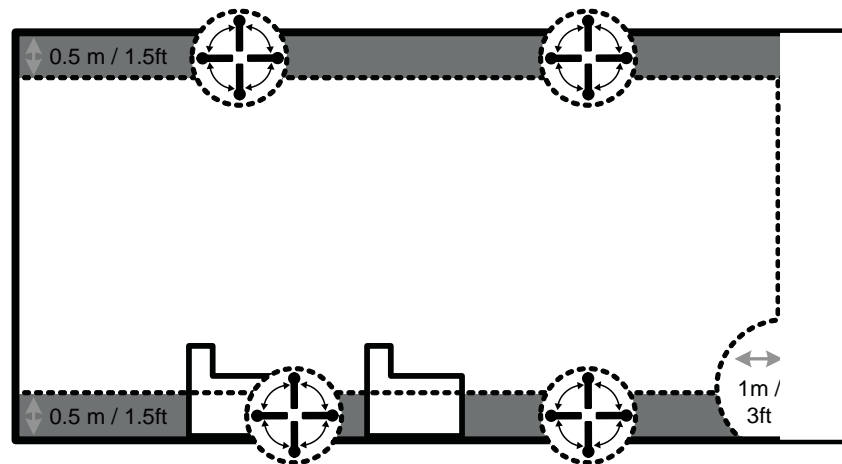
Mesures de la pièce supérieures à 90 % de RoomKnowledge

Quand RoomKnowledge a atteint 90 %, vous pouvez décider d'ajouter des mesures de la pièce ou le faire ultérieurement. Nous recommandons de prendre quelques mesures à une distance de 50 cm/0,5 pieds des murs et du plafond une fois que vous avez atteint 90 % de RoomKnowledge

Pour optimiser pleinement la compréhension qu'a RoomPerfect™ des propriétés acoustiques de la pièce, nous vous recommandons de prendre des mesures jusqu'à ce que RoomKnowledge soit supérieur à 95 %. Plus RoomKnowledge est élevé, plus les filtres de correction de la pièce seront précis.

Calcul de la position focalisée et de la position globale

Une fois que les mesures de la pièce sont terminées, le TDAI-2170 calculera automatiquement la position focalisée et la position globale.



Installation du pilote audio de lecture USB

Pour lire du son à partir d'un PC Windows vers le TDAI-2170, vous devez installer le pilote Windows. Le pilote se trouve sur Lyngdorf.com. Les utilisateurs de Mac et Linux n'ont pas besoin d'installer de pilotes pour écouter du son sur le TDAI-2170.

À l'aide du pilote audio de lecture USB

Pour écouter de la musique sur le TDAI-2170, connectez-le à votre ordinateur via un câble USB. Sélectionnez « USB » comme entrée sur le TDAI-2170 et commencez à lire de la musique sur votre ordinateur.

Menus

1 RoomPerfect™

Sélectionne soit la position focalisée soit les filtres RoomPerfect™ globaux.

2 Voicing / Arrangement

Alterne entre les arrangements disponibles, ce qui permet d'ajuster le son à votre goût.

3 Speaker setup / Configuration de l'enceinte

Sélectionnez pour alterner entre Réglage de l'enceinte 1 et 2.

Note: Actif uniquement à condition d'avoir été activé dans le Réglage avancé -> Réglage deuxième enceinte.

4 Setup / Réglage

4.1 Inputs / Entrées

En général, les paramètres dans ces sous-menus correspondent spécifiquement à l'entrée active en cours.

Note: Nous recommandons que la sortie d'un lecteur CD soit réglée sur 44,1 kHz. Le TDAI-2170 recevra alors le signal original du disque qui permet à l'ICC (Intersample Clipping Correction) de fonctionner.

4.1.1 Active inputs / Entrées actives

Active et désactiver les entrées individuelles de sorte que vous n'ayez pas à faire défiler des entrées inusitées.

Note: Pour enregistrer les modifications effectuées, faites défiler vers la droite dans le menu et appuyez sur le texte « Enter to continue ».

4.1.2 Input name / Nom de l'entrée

Modifie le nom de l'entrée sélectionnée.

Note: Pour supprimer tout le texte après avoir passé le marqueur clignotant, appuyez sur le bouton « Bas » de la télécommande et maintenez-le enfoncé.

4.1.3 Sensitivity / Sensibilité

Vous permet de faire traiter les niveaux d'entrée de différentes sources. Peut être réglé jusqu'à +24 dB.

4.1.4 Default voicing / Arrangement par défaut

Sélectionnez un arrangement par défaut pour l'entrée qui est active dans ce menu. Si vous voulez toujours plus de basses sur le son de votre console de jeu, réglez cet arrangement ici.

4.1.5 Home theater / Home cinéma

Transforme l'amplificateur en amplificateur de puissance dédié pour l'entrée qui est active dans ce menu. Cette fonctionnalité contourne le contrôle du volume.

Avertissement: Ne pas tester ce réglage avec un lecteur CD ou un signal non réglementé similaire.

Cette fonctionnalité peut être sélectionnée si vous utilisez le TDAI-2170 dans le cadre d'un home cinéma où il sert à alimenter et étalonner les enceintes frontales et/ou le caisson de graves. Connectez le processeur de votre système home cinéma à l'entrée sélectionnée.

Lorsque vous sélectionnez d'autres entrées, l'amplificateur revient au dernier volume en cours.

4.1.6 Lipsync delay / Temporisation de la synchronisation labiale

Si le branchement d'un écran a créé une restitution asynchrone du son et de la vidéo, vous pouvez sélectionner une temporisation pour garantir que les signaux audio et vidéo sont lus en même temps.

4.2 Configuration de RoomPerfect™

4.2.1 RoomPerfect™ guide / Configuration guidée

Cela va marquer le début de la configuration guidée de RoomPerfect™ et effacera tout étalonnage précédemment enregistré. Une fois l'opération terminée, les éléments de menu suivants sont disponibles dans le menu de configuration de RoomPerfect™.

4.2.2 Status / Statut

Cet écran affiche la quantité de mesures de la pièce qui ont été réalisées, avec l'indice RoomKnowledge et RoomCorrection.

L'indice RoomKnowledge correspond à une estimation de la quantité des propriétés acoustiques de la pièce apprises grâce aux mesures. Plus l'indice RoomKnowledge est élevé, meilleure est la précision de l'étalonnage.

L'indice RoomCorrection correspond à une estimation de la façon dont le filtre d'étalonnage affectera la reproduction du son en évaluant la taille des filtres ainsi que les fréquences ajustées. Cet index n'est pas absolu. Pour obtenir les meilleurs résultats, appuyez-vous sur votre propre expérience des effets du filtre. Un filtre RoomCorrection bas sur la position focalisée pourrait indiquer que vous avez positionné vos enceintes de façon à optimiser la réponse en fréquence et non la synchronisation.

Consultez notre guide pour positionner les enceintes et effectuez un nouvel étalonnage de RoomPerfect™.

4.2.3 Add focus position / Ajouter une position focalisée

Si vous voulez ajouter une position focalisée supplémentaire, par exemple le fauteuil à côté du canapé, vous pouvez le faire ici. Vous pouvez avoir jusqu'à huit positions focalisées différentes.

Le volume d'étalonnage enregistré à partir de la configuration guide de RoomPerfect™ est utilisé par défaut lorsque vous ajoutez des positions focalisées supplémentaires. Le volume peut être changé à tout moment entre les mesures afin de s'adapter à une situation particulière. Cela n'affectera pas la qualité de la mesure ou du résultat final.

4.2.4 Add room measurement / Ajouter une mesure de la pièce

Il est possible d'ajouter d'autres mesures de la pièce, ce qui peut accroître le taux RoomKnowledge et affiner par conséquent tous les filtres de correction de la pièce.

4.3 Volume

4.3.1. Default volume / Volume par défaut

Le réglage du volume par défaut contrôle le volume par défaut au démarrage.

4.3.2 Maximum volume / Volume maximal

Le réglage du volume maximal est une précaution de sécurité utilisée pour limiter le volume maximal qui peut être obtenu en faisant tourner la molette ou en augmentant le volume via la télécommande. Cela peut servir à protéger vos enceintes contre la surcharge.

4.4 Voicings / Arrangements

Active et désactive les arrangements pour permettre une sélection plus rapide de votre égalisation préférée.

4.5 Display / Écran

4.5.1 Display brightness / Luminosité de l'écran

Comme son nom l'indique, cela sert à contrôler la luminosité de l'écran.

4.5.2 Display timeout / Temporisation de l'écran

Si la temporisation est activée, l'écran principal s'éteindra au bout de 10 secondes d'inactivité.

4.6 HDMI

Remarque: Pour se conformer aux réglementations visant à avoir une très faible consommation en veille, CEC n'est pas actif par défaut sur HDMI. L'activer augmentera la consommation en veille à un maximum de 1,2 W.

Qu'appelle-t-on CEC ?

Consumer Electronics Control (CEC) est une fonctionnalité HDMI conçue pour vous permettre de commander et contrôler les appareils CEC qui sont connectés via HDMI, en utilisant uniquement une de leurs télécommandes (par exemple, en contrôlant le son TDAI-2170 à l'aide de la télécommande de la télévision).

Le niveau d'implémentation du protocole CEC dépend du fabricant de chaque produit, et même s'ils sont parfaitement neufs, les dispositifs électroniques, notamment la télévision ou d'autres sources, ne prennent pas en charge CEC.

4.6.1 CEC enable / Activation CEC

Active et désactive CEC (Consumer Electronics Control) sur HDMI.

4.6.2 CEC power control / Alimentation CEC

Remarque : Ce menu ne s'affiche que si CEC est activé.

Active et désactive la puissance CEC.

Cela signifie que lorsque vous mettez sous tension votre téléviseur ou votre adaptateur Blu-Ray, le TDAI-2170 sort automatiquement du mode veille également. De plus, si vous branchez l'entrée HDMI à un produit qui est en veille, celui-ci sera mis sous tension.

4.6.3 CEC audio system / Système audio CEC

Active et désactive le système audio CEC.

Une fois activé, le TDAI-2170 indique au téléviseur de désactiver son haut-parleur intégré et d'utiliser ceux qui sont connectés au TDAI-2170. De plus, cela vous permet de contrôler le volume du TDAI-2170 à l'aide de la télécommande de la télévision.

4.6.4 TV input / Entrées TV

Sélectionnez « HDMI ARC » si votre téléviseur prend en charge ARC (Audio Return Channel) sur sa connexion HDMI. Cela signifie que votre téléviseur peut lire du son via sa connexion HDMI vers le TDAI-2170.

Si votre téléviseur ne prend pas en charge ARC, vous pouvez connecter une sortie analogique ou numérique depuis le téléviseur vers une entrée audio sur le TDAI-2170. Sélectionnez l'entrée utilisée dans ce menu de sorte que le TDAI-2170 sache de quelle entrée provient le son du téléviseur. N'oubliez pas de configurer le téléviseur pour que la sortie se fasse vers le PCM sur la sortie numérique.

Note: Si vous ne recevez aucun son quand le téléviseur est connecté à une autre entrée audio, vous pouvez devoir éteindre votre téléviseur, puis le remettre à nouveau sous tension.

4.6.5 Output enable / Activation de la sortie

Active et désactive la sortie audio HDMI. Cette fonctionnalité n'est disponible que si la sortie numérique n'est pas utilisée.

Si elle est activée, cette fonctionnalité enverra le signal audio numérique actuel via le câble HDMI vers le téléviseur. Désactivez-la si vous voulez que le TDAI-2170 envoie le signal audio actuel vers le connecteur de sortie numérique à l'arrière.

5 Advanced settings / Réglages avancés

5.1 Auto off / Mise hors tension automatique

Si vous n'appuyez sur aucun bouton ou si aucun son n'est lu, cela établit le temps d'inactivité nécessaire pour une mise hors tension automatique de l'amplificateur.

5.2 Remote control / Télécommande

Activer ou désactiver la télécommande. Cette fonction est utile si vous utilisez un système domotique et que d'autres télécommandes utilisent les mêmes codes IR que celle du TDAI-2170.

Un système domotique est relié au TDAI-2170 via le connecteur RS232. Les codes sont disponibles au téléchargement à partir de www.lyngdorf.com

5.3 ICC

Les signaux audio qui dépassent 0 dBFS (décibels par rapport à la pleine échelle) seront écrêtés au moment du traitement dans la chaîne audio et il en résultera plus ou moins de distorsion. Avec ICC (Intersample Clipping Connection), le TDAI-2170 va autoriser de façon dynamique une marge supplémentaire afin d'éviter l'écrêtage.

ICC (Intersample Clipping Connection) peut être définie sur Auto ou Désactivée.

Paramètres conseillés : Si vous ne savez pas jusqu'à quelle portée votre signal audio dépasse 0 dBFS, réglez-le sur Auto. Le TDAI va continuellement ajuster l'ICC de façon à éviter l'écrêtage. Changer les entrées ou passer en mode veille réinitialisera le niveau ICC.

Si vous passez à une entrée audio active et que vous appuyez sur info sur la télécommande, vous verrez une mesure de « niveau de crête ». Cela vous indiquera si votre signal a dépassé 0 dBFS.

5.4 Speaker setup guide / Configuration guidée

Cela démarre la configuration guidée des enceintes et le réglage de RoomPerfect™. Reportez-vous au chapitre RoomPerfect pour obtenir des instructions sur la façon d'étalonner votre système.

Avertissement: Cela remplacera tous les paramètres des enceintes et de RoomPerfect™.

5.5 Second Speaker Setup / Réglage de la deuxième enceinte

Vous pouvez définir une seconde configuration pour les enceintes. Ainsi, vous pouvez effectuer l'étalonnage avec et sans caisson de graves, etc.

Autoriser cela va ouvrir la configuration guidée des enceintes. Une fois cela terminé, l'élément de menu Réglage de l'enceinte sera accessible dans le menu principale, vous permettant de choisir l'une ou l'autre des configurations.

5.6 Outputs / Sorties

Les menus dans les sorties se trouvent là où vous réglerez manuellement les temporisations et les filtres de recouvrement pour votre système d'enceintes. Si la configuration guidée des enceintes est terminée, les réglages prédéfinis seront affichés. Ils peuvent également être optimisés.

Lorsque vous concevez des systèmes d'enceinte actifs, il est recommandé d'utiliser la/les point(s) de changement d'origine utilisé(s) par le fabricant. En raison des longueurs d'onde courtes des fréquences médianes/hautes, il est essentiel que la fréquence de recouvrement, le type de filtre, l'ordre et la temporisation soient correctement réglés. Par conséquent, créer des filtres pour des enceintes est un processus itératif qui nécessite de bonnes connaissances et plusieurs sessions d'écoute critique pour obtenir une intégration continue des différents pilotes des enceintes.

Note: Si vous changez le réglage de la sortie, vous devez refaire un étalonnage RoomPerfect™.

5.6.1 Delays / Temporisations

Les réglages disponibles sont les suivants :

Distance

Si vous utilisez une configuration avec des haut-parleurs et/ou des caissons de grave situés à une distance identique de la position d'écoute, vous n'avez pas besoin de définir une distance. Si les distances ne sont pas identiques, vous devez l'entrer dans l'ordre pour vous assurer que le son de chaque enceinte atteint simultanément la position d'écoute.

Pour mesurer correctement la distance, reportez-vous au chapitre Configuration.

Amplifier delay / Temporisation de l'amplificateur

Sur la sortie analogique comme numérique, vous pouvez régler une temporisation de l'amplificateur. Si vous avez un caisson de graves actifs ou un amplificateur supplémentaire, il y aura une temporisation électronique naturelle dans ces produits.

Reportez-vous aux instructions d'origine du fabricant afin d'obtenir la temporisation correcte pour l'amplificateur.

5.6.2 Main speaker output / Sortie enceinte principale

Les bornes de l'enceinte peuvent être réglées sur la mise hors tension ou produire une gamme passe haut/passe bas/complète, casque et « tape out ».

High pass / Un filtre passe-haut élimine les fréquences inférieures à la fréquence de recouvrement.

Low pass / Un filtre passe-bas élimine les fréquences supérieures à la fréquence de recouvrement.

Full range / Une plage complète permet de ne pas filtrer le signal.

Off désactive le son des sorties.

5.6.3 Analog output / Sortie analogique

Les réglages disponibles sont les suivants :

High pass / Un filtre passe-haut élimine les fréquences inférieures à la fréquence de recouvrement.

Low pass / Un filtre passe-bas élimine les fréquences supérieures à la fréquence de recouvrement.

Full range / Une plage complète permet de ne pas filtrer le signal.

Headphone / Casque désactive RoomPerfect™, les arrangements restant disponibles. Le fait de couper le son du TDAI-2170 coupera seulement le son des hauts-parleurs et non pas cette sortie.

Tape Out désactive RoomPerfect™, les arrangements et le contrôle du volume.

Off désactive le son des sorties.

Volume

Le volume peut être réglé sur réglementé ou pleine échelle. S'il est réglementé, cela signifie que le niveau de sortie suivra celui du contrôle du volume. Pleine échelle signifie qu'il y a une sortie pleine échelle constante.

Avertissement : Si pleine échelle est sélectionnée, vous aurez une sortie à plein volume, ce qui peut surcharger et endommager les enceintes.

Output level / Niveau de sortie

Cela ajuste le niveau de sortie général de façon à aligner le niveau d'un caisson de graves avec le niveau de vos enceintes principales. Il vaut bien mieux effectuer le réglage de la sortie ici plutôt que d'atténuer le niveau sur le caisson de graves lui-même.

L/R signals / Signaux G/D

Choisissez si vous voulez que la sortie soit un signal stéréo ou mono. Choisissez mono si vous voulez utiliser un simple caisson de graves avec entrée analogique mono ; choisissez stéréo si vous avez deux caissons de graves ou si l'un deux a une sortie stéréo. Reportez-vous au chapitre « Raccordement du caisson de graves ».

5.6.4 Digital output / Sortie numérique

Les réglages disponibles sont les suivants :

High pass / Un filtre passe-haut élimine les fréquences inférieures à la fréquence de recouvrement.

Low pass / Un filtre passe-bas élimine les fréquences supérieures à la fréquence de recouvrement.

Full range / Une plage complète permet de ne pas filtrer le signal.

Headphone / Casque désactive RoomPerfect™, les arrangements restant disponibles. Le fait de couper le son du TDAI-2170 coupera seulement le son des hauts-parleurs et non pas cette sortie.

Tape Out désactive RoomPerfect™, les arrangements et le contrôle du volume.

Volume

Le volume peut être réglé sur réglementé ou pleine échelle. S'il est réglementé, cela signifie que le niveau de sortie suivra celui du contrôle du volume.

Avertissement : Si pleine échelle est sélectionnée, vous aurez une sortie de volume intégrale. Cela peut surcharger et endommager les haut-parleurs actifs connectés.

Output level / Niveau de sortie

Cela ajuste le niveau de sortie général de façon à aligner le niveau d'un caisson de graves avec le niveau de vos enceintes principales. Il vaut bien mieux effectuer le réglage de la sortie ici plutôt que d'atténuer le niveau sur le caisson de graves lui-même.

L/R signals / Signaux G/D

Choisissez si vous voulez que la sortie soit un signal stéréo ou mono. Choisissez mono si vous voulez utiliser un simple caisson de graves avec entrée numérique mono ; choisissez stéréo si vous avez deux caissons de graves ou si l'un deux a une sortie stéréo.

5.6.5 Low pass filter / 5.6.5 Filtre passe-bas

Si un filtre est sélectionné, les fréquences inférieure à la fréquence de recouvrement sélectionnée seront dirigées via les bornes de la sortie désignée.

Les réglages disponibles sont les suivants :

Type

Il est possible de choisir à partir de deux types de filtre différents dans ce menu.

LR: (Linkwitz Riley) 2e, 4e ou 8e ordre.

BW: (Butterworth) 1er, 2e ou 4e ordre.

Dans les configurations qui utilisent les caissons de graves actifs classiques, nous recommandons l'utilisation d'un filtre Butterworth de 2e ordre.

Dans les systèmes de haut-parleurs actifs, nous recommandons de commencer par un filtre Linkwitz Riley de 4e ordre.

Dans une configuration avec les enceintes Lyngdorf Audio BW-1, nous recommandons d'utiliser un filtre Linkwitz Riley de 4e ordre.

5.6.6 High pass filter / Filtre passe-haut

Si un filtre est sélectionné, les fréquences supérieures à la fréquence de recouvrement sélectionnée seront dirigées via les bornes de la sortie désignée.

Les réglages disponibles sont les suivants :

Type

Il est possible de choisir à partir de deux types de filtre différents dans ce menu.

LR: (Linkwitz Riley) 2e, 4e ou 8e ordre.

BW: (Butterworth) 1er, 2e ou 4e ordre.

Choisissez un type de filtre qui correspond à celui que vous avez sélectionné pour le filtre basse-bas.

Frequency / Fréquence

La fréquence de recouvrement peut être choisie n'importe où entre 20 et 9999 Hz.

5.7 Trigger Mode

La sortie du déclencheur peut servir à activer le TDAI-2170 à partir d'une autre source. Pour cela, réglez-le sur le mode amplificateur de puissance.

5.8 Lock setup / Configuration du verrouillage

Verrouillez le système de menu pour éviter toute modification involontaire.

Pour déverrouiller le système de menu, entrez le code 7800. Quand le code a été saisi et que vous quittez les menus de configuration, le verrouillage des menu sera automatiquement réactivé au bout de 5 minutes.

5.9 Software info / Informations logicielles

Répertorie les versions logicielles utilisées par le TDAI-2170. Reportez-vous au site www.lyngdorf.com pour obtenir le logiciel le plus récent.

Pour mettre à jour le TDAI-2170:

1. Enregistrez le nouveau logiciel sur un lecteur USB.
2. Insérez le lecteur USB dans le connecteur « SW Update » à l'arrière du TDAI-2170. Désactivez le TDAI-2170 via le commutateur principal à l'arrière.
3. Maintenez le bouton de veille sur l'avant enfoncé et mettez le commutateur principal sur l'arrière.
4. Lorsque le message MISE À JOUR s'affiche, relâchez le bouton de veille afin que le TDAI-2170 mette le logiciel à jour. Une fois la mise à jour terminée, l'amplificateur se met en veille.

5.10 Factory reset / Rétablir les réglages d'usine

Restaure le système sur les paramètres d'usine par défaut.

Avertissement : En rétablissant les réglages d'usine, vous supprimez tous les réglages personnels, données système et données RoomPerfect™.

FAQ et recommandations

À quel moment dois-je effectuer un nouveau réglage de RoomPerfect™ ?

Si vous changez vos enceintes de position, les paramètres de partage ou si vous changez vos meubles de position ou que vous changez de meubles, vous devrez procéder à un nouveau réglage, puisque ces changements auront des répercussions sur l'acoustique de la pièce.

Sur quelle valeur dois-je régler la sortie de taux d'échantillonnage de mes lecteurs CD ?

44,1 kHz. Cela permettra à la fonction ICC du TDAI-2170 de ne pas écrêter le signal.

Que fait le bouton Info sur la télécommande ?

Si vous passez à une entrée audio active et que vous appuyez sur info sur la télécommande, vous verrez ceci :

Peak Level / Niveau de crête

Cela vous montrera le signal de crête relatif à 0 dBFS (décibels par rapport à la pleine échelle) et est utilisé pour le réglage manuel du gain d'entrée ou ICC (Intersample Clipping Correction). Si le niveau de crête affiche +3,4, vous devez régler l'ICC sur -3,4.

Lorsque vous basculez vers une nouvelle entrée ou passez en mode veille, toutes les mesures, y compris le niveau de crête, sont réinitialisées. Tant que vous restez sur une entrée, les données du Niveau de crête sont enregistrées et la valeur maximale est affichée.

Sample frequency / Fréquence d'échantillonnage

Fréquence d'échantillonnage du signal d'entrée.

Bit resolution / Résolution en bits

Résolution du signal d'entrée numérique.

Audio format / Format audio

Peut afficher ce qui suit : Pas de signal / PCM / DSD / Inconnu

Si Inconnu est affiché, le TDAI-2170 ne peut pas lire le type de signal et vous n'entendrez aucun son provenir de vos enceintes.

Ma télécommande ne fonctionne pas correctement

1. Appuyez sur le bouton « AMP » pour activer la télécommande en vue de commander l'amplificateur TDAI-2170. La télécommande multifonctions peut commander plusieurs produits Lyngdorf Audio.
2. Vérifiez les batteries.

Détection des pannes RoomPerfect™

Le microphone d'étalonnage est très sensible et peut capter un bruit indésirable, notamment des signaux subsoniques et un bruit de fond, qui gêne les mesures. Si le signal est perturbé, le système aura besoin de davantage de temps pour effectuer une mesure correcte.

Une mesure qui a été gênée par du bruit mais qui a été menée à terme sera toujours correcte et il n'est donc pas nécessaire de la refaire. Si la mesure a été interrompue en raison d'une erreur, l'un des messages d'erreur suivants s'affichera.

Signal error! Check microphone and cable, then press enter /

Erreur du signal ! Vérifiez le microphone et le câble, puis appuyez sur Entrée

Aucun microphone n'est connecté ou le câble du microphone ne fonctionne pas. Vérifiez que le câble du microphone est connecté à la prise du microphone sur le panneau arrière. Si le problème persiste, testez le câble du microphone en connectant le microphone directement à la prise Microphone et sélectionnez

« Retry » (Réessayer).

En cas de détection du microphone, remplacez le câble du microphone et réessayez la mesure.

Erreur : Signal clipping - ou - Erreur : Trop de bruit

Soit le signal entrant a été classé comme étant trop fort, entraînant un écrêtage ou une distorsion, soit un bruit fort de l'environnement immédiat a corrompu les résultats de la mesure. Si un son fort s'est produit, comme par exemple le son produit par la fermeture d'une porte, réduisez les niveaux sonores à l'intérieur et dans le voisinage immédiat de la pièce, puis répétez la mesure. Si aucun bruit fort ne s'est produit, réduisez le volume du signal et répétez la mesure.

Error: Signal too low. / Erreur : Signal trop faible.

Ce message d'erreur s'affiche quand la mesure a duré plus de 5 minutes pour le signal basse fréquence ou plus de 2 minutes pour le signal haute fréquence. C'est le plus souvent le cas lorsque vous appliquez un volume d'étalonnage plus faible que le bruit émis par votre environnement, ce qui prolonge les temps de mesure. Augmentez le volume du signal de mesure ou réduisez les bruits générés par votre environnement avant de poursuivre l'opération.

Nettoyage et entretien

Le TDAI-2170 ne nécessite aucun entretien régulier mis à part le nettoyage des surfaces extérieures. Pour cela, il suffit de passer un chiffon doux et propre. Le cas échéant, celui-ci peut être imbibé d'un peu de nettoyant non-abrasif pour retirer la poussière et les traces de doigts. Ne pas utiliser de nettoyage abrasif ou contenant des solvants.

Manuel de contrôle série

Vous pouvez obtenir un exemplaire du Manuel de contrôle, de Lyngdorf.com.

Assistance technique

Si vous désirez obtenir la dernière version du présent manuel, consultez le site Web de Lyngdorf Audio à l'adresse suivante : www.lyngdorf.com.

Si vous rencontrez des problèmes techniques ou si vous désirez poser des questions concernant votre équipement Lyngdorf Audio, veuillez vous adresser au revendeur Lyngdorf Audio le plus proche ou à

SL Audio A/S

Ulvevej 28

7800 Skive

Denmark

E-mail: sales@lyngdorf.com

Web: www.lyngdorf.com

Caractéristiques techniques

Digital audio inputs

COAXIAL

PCM data sampling frequency	32 kHz, 44.1 kHz, 48 kHz, 88.2 kHz, 96 kHz, 176.4 kHz, 192 kHz
Bit resolution	16/24-bit

OPTICAL

PCM data sampling frequency	32 kHz, 44.1 kHz, 48 kHz, 88.2 kHz, 96 kHz,
Bit resolution	16/24-bit

USB

Type B connector x 1 (USB 2.0 compliant). ASIO drivers are available.

PCM data sampling frequency	44.1 kHz, 48 kHz, 88.2 kHz, 96 kHz, 176.4 kHz, 192 kHz, 352.8 kHz, 384 kHz
Bit resolution	16/24/32-bit
DSD data sampling frequency	2.8/5.6 MHz (DSD64/DSD128)

HDMI audio

2-channel support only

PCM data sampling frequency	8 kHz, 11.025 kHz, 22.050kHz, 32 kHz, 44.1 kHz, 48 kHz, 88.2 kHz, 96 kHz, 176.4 kHz, 192 kHz
Bit rates	16/24-bit
DSD data sampling frequency	2.8/5.6 MHz (DSD64/DSD128)
HDMI Audio output	24bit PCM, 48kHz sample rate
HDMI ARC	PCM format only 32 kHz, 44.1 kHz, 48 kHz, 88.2 kHz, 96 kHz, 176.4 kHz, 192 kHz sample rates 16/24 bit resolution

Digital video inputs

HDMI video (HDMI 2.0a support)

Supported resolutions	4K - both UHD (3840x2160) and DCI (4096x2160) HDR, Deep Color and 3D support HDCP v2.2 compliant Express View switching between HDMI ports
-----------------------	---

Parameter	Value	Note
Analog line output:	Max output level (@0 dBFS input) 4.0V	THD+N @ 0dBFS input, 4Vrms output: 0.006%
Analog input (1+2) sensitivity	max level: 4.0V = 0dBFS	THD+N @ 4.0V input: (typical 0.002)
Analog input (3-5) sensitivity (Optional board)	Max level: 4.0V = 0dBFS	
Balanced input connectors (Analog input 5)	3 pin XLR, gold-plated	Case=Gnd, Pin1=Gnd, Pin2=Hot(+), Pin3=Cold(-)
Balanced input impedance	10kOhm	AC-coupled
Analog line out impedance	75 Ohm	
H-Bridge power supply variation	24dB	
Output connectors	4 insulated binding posts	
Output power, 4 ohm	2 x 170W	1kHz, 0.07% THD+N
Peak output current	30A	
THD+N, 1W/8ohm	0.01%	
THD+N, 1W/4ohm	0.02%	

Parameter	Value	Note
Grounding	Mains earth, chassis and audio ground are connected internally	Never connect the +/+ speaker terminals to each other. Never connect the -/- speaker terminals to each other.
Mains voltage range	100-240V 50/60Hz	
Power consumption standby	Max. 0.340 W	
Power consumption standby with CEC enabled	Max. 1.2W	
Power consumption idle @ -35.0 dB volume	25W	With HDMI, USB and analog optional boards
Power consumption idle @ 0.0 dB volume	31W	With HDMI, USB and analog optional boards

Parameter	Value	Note
Trigger input	"On" threshold = approx. 2.4V "Off" threshold = approx. 1.6V Accepts up to 20V input	3.5mm mono jack
Trigger output	12VDC, 100mA internal resettable fuse	3.5mm mono jack

LYNGDORF